

公開実用 昭和61-100844

④ 日本国特許庁 (J P)

① 実用新案出願公開

② 公開実用新案公報 (U)

昭61-100844

⑤ Int. Cl. 1

識別記号

庁内整理番号

④ 公開 昭和61年(1986)6月27日

H 01 H 13/52

Z-7337-5G

審査請求 未請求 (全頁)

⑥ 考案の名称 可変抵抗スイッチ

② 突 願 昭59-184943

② 出 願 昭59(1984)12月7日

⑥ 考 案 者 金 子 理 人 平塚市南原1-28-1

⑥ 考 案 者 松 本 和 博 藤沢市本町4-3-22

⑥ 考 案 者 河 島 廉 一 平塚市南原1-28-1

⑥ 出 願 人 横 浜 ゴ ム 株 式 会 社 東京郵港区新橋5丁目36番11号

⑥ 代 理 人 弁 理 士 小 川 啓 一 外2名

明細書

1. 考案の名称

可変抵抗スイッチ

2. 実用新案登録請求の範囲

ケース底部に設けられた一対の電極と、これらの電極上に載置された平板状感圧導電性ゴムと、この感圧導電性ゴム上面に接触しないようにケースに支持され、押圧により曲率中心を通る母線方向が直角方向に変化する弾性導電曲面板とを有し、さらに、前記曲面板に下端が当接あるいは近接し、上端が前記ケースから露出する押しボタンを備えていることを特徴とする可変抵抗スイッチ。

3. 考案の詳細な説明

(産業上の利用分野)

本考案はスイッチのオン、オフ機能の切換動作を指先の押圧感覚で容易に判断することができる可変抵抗スイッチに関し、スイッチの押しボタンの押し具合で2つの端子間の抵抗値を変化させることができる可変抵抗スイッチに関する

(1)

402

実開61100344

る。

(従来 of 技術)

従来 of 感圧素子、特に感圧導電性ゴムを使用した可変抵抗スイッチは、スイッチケース of 底部に一对 of 電極が敷設され、その上に載置された感圧導電性ゴム of 上面を押しボタンで押圧することによる感圧導電性ゴム of 抵抗値 of 変化を利用するのが一般的である。

ところが、このような可変抵抗スイッチについては、オフ状態で押しボタンを押した時に、オフ状態から可変抵抗機能を働かせるまでの動作中に、いつオン状態となったかの切換節度（クリックアクション）がなく、押しボタン of 操作者にとってこのスイッチが使いづらいものとなることが多かった。

(考案 of 目的)

本考案 of 目的は前記従来 of 可変抵抗スイッチ of 有する欠点を解消し、押圧操作時にオフ状態からオン状態に切り換わったことが操作者に明確に判断できるように、押しボタン of ストロー

グの途中に切換点（クリックポイント）を持たせた優れた可変抵抗スイッチを提供することである。

〔考案の構成〕

前記目的を達成する本考案の可変抵抗スイッチは、ケース底部に設けられた一対の電極と、これらの電極上に載置された平板状感圧導電性ゴムと、この感圧導電性ゴム上面に接触しないようにケースに支持され、押圧により曲率中心を通る母線方向が直角方向に変化する弾性導電曲面板とを有し、さらに、前記曲面板に下端が当接あるいは近接し、上端が前記ケースから露出する押しボタンを備えていることを特徴としている。

〔実施例〕

以下添付図面を用いて本考案の実施例を説明する。

第1図および第2図は本考案の可変抵抗スイッチ10の一実施例の構造を示す互いに直交する方向の縦断面図である。

この実施例の可変抵抗スイッチ10は、下部スイッチケース5と、これを覆う上部スイッチケース2と、この上部スイッチケース2の上側に露出する押しボタン1とを備えている。そして、前記下部スイッチケース5の底部には、一對の電極4A、4Bが所定の間隙を隔てて敷設されており、両電極4A、4Bの端部はそれぞれ端子7A、7Bによって下部スイッチケース5の底部外に突出している。

前記両電極4A、4Bの上には、これら両電極4A、4Bに跨るように均一厚の平板状感圧導電性ゴム6が載置されており、この感圧導電性ゴム6の上方に弾性導電曲面板3が非接触状態で位置している。前記感圧導電性ゴム6は圧力に応じて抵抗値が変化するものであり、無負荷状態では前記電極4A、4Bを絶縁状態に保つようになっている。

また、前記弾性導電曲面板3は、第3図に示すようにその長手方向両端部が上方に湾曲して凹面が上を向いた形状をしており、その曲率中

心を通る母線 8 の両端部が前記下部スイッチケース 5 の側面に形成された段部 5 A に載置状態で支持されている。この段部 5 A は弾性導電曲面板 3 の上面より上方にあり、このために、前記弾性導電曲面板 3 は感圧導電性ゴム 6 に非接触の状態にあるのである。

前記弾性導電曲面板 3 は、例えばばね性を有する 80 μ 程度のリン青銅で形成されており、凹面側から矢印 F で示す力で母線 8 の中心を押圧した場合、この凹面は弾性変形を起こし、クリックアクションで前記凹面の向きが変化し、母線 8 の方向は第 4 図に母線 9 で示すように直角方向に変化する。

この時、前記弾性導電曲面板 3 の底面 3 A が前記感圧導電性ゴム 6 に接触するように、この弾性導電曲面板 3 は前記段部 5 A によって感圧導電性ゴム 6 の上面から離されている。

また、この実施例では弾性導電曲面板 3 は長手方向両端部が上方に湾曲しているが、下方に湾曲していてもこのクリックアクションは得ら

れる。

このような弾性導電曲面板3の上方には、前記押しボタン1の下端が当接あるいは近接した状態で位置している。この押しボタン1は、その胴部1Bが前記上部スイッチケース2に形成されたガイド2A内に上下に摺動自在に挿入されており、上端の拡開された頭部1Aがガイド2Aの上部に露出している。1Cはこの押しボタン1の前記ガイド2Aからの抜けを防止する係止段部である。

以上のように構成された本考案の可変抵抗スイッチ10を動作させる時は、押しボタン1を下方に押圧するとその下端が弾性導電曲面板3を下方に押圧する。弾性導電曲面板3はこの押圧により、長手方向両端部が上方に湾曲した状態から平面状態を経由して、短手方向両端部が上方に湾曲した状態に変化し、クリックアクションを生じる。そして、前述のように弾性導電曲面板3はクリックアクションを生じた時点で、その下方に位置する感圧導電性ゴム6に接し、

電流が一方の端子7 Aから感圧導電性ゴム6を介して弾性導電曲面板3を通り、更に感圧導電性ゴム6を介して他方の端子7 Bへと流れることができるようになる。この状態が本考案の可変抵抗スイッチ10のオン動作開始点である。

さらに押しボタン1を押圧すると、感圧導電性ゴム6が圧縮されてその抵抗値が減るので、端子7 A - 端子7 B間の抵抗値は徐々に減少する。そして、前述の押圧動作をやめると、弾性導電曲面板3の復元力によって押しボタン1が押し上げられ、弾性導電曲面板3は無負荷時の状態の位置に戻って感圧導電性ゴム6には接触しなくなるので、端子7 A - 端子7 B間の抵抗値は無量大を示す。

本考案の可変抵抗スイッチ10は以上のように動作するので、弾性導電曲面板3の形状変化によるスイッチ切換動作が押圧感覚で容易に押しボタン1を押す操作者に理解でき、また、押圧力と抵抗値との変化特性も弾性導電曲面板3の形状を調整することにより制御することが可能

である。さらにまた、弾性導電曲面板3を用いることにより、感圧導電性ゴム6を流れる電流を流れにくい平面方向の電流から感圧導電性ゴム6の厚さ方向への電流に変化することができる。そして、電極4A、4Bの端子7A、7Bを下部スイッチケース5の下方から取り出すことができるので、容易に可変抵抗スイッチ10の組立ができ、そして、コンパクトな素子を提供することが可能である。

(考案の効果)

以上説明したように本考案の可変抵抗スイッチは、ケース底部に設けられた一対の電極と、これらの電極上に載置された平板状感圧導電性ゴムと、この感圧導電性ゴム上面に接触しないようにケースに支持され、押圧により曲率中心を通る母線方向が直角方向に変化する弾性導電曲面板とを有し、さらに、前記曲面板に下端が当接あるいは近接し、上端が前記ケースから露出する押しボタンを備えていることにより、押圧操作時にオフ状態からオン状態に切り換わっ

たことが操作者に明確に判断できるという効果がある。また、クリック機能を有する弾性導電曲面板を使用したことにより、押圧力に応じた抵抗値の変化の特性を調整することができるという利点がある。

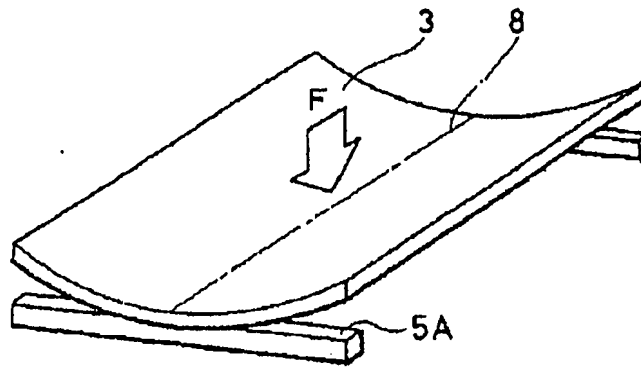
4. 図面の簡単な説明

第1図は本考案の可変抵抗スイッチの一実施例の縦断面図、第2図は第1図のII-II線における縦断面図、第3図は本考案の可変抵抗スイッチに使用する弾性導電曲面板の斜視図、第4図は第3図の弾性導電曲面板の押圧による変形状態を示す斜視図である。

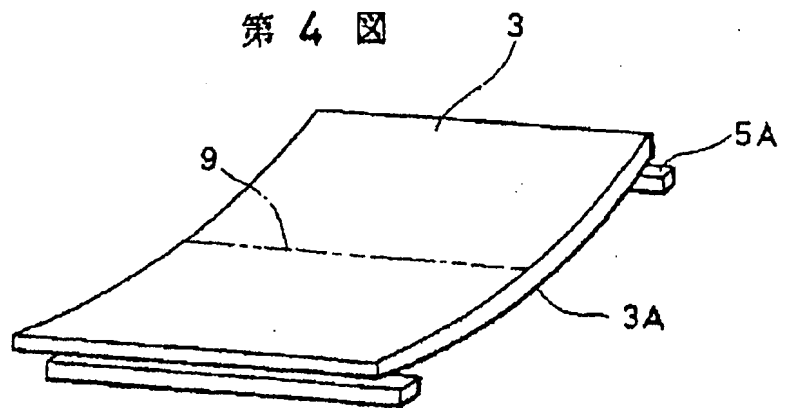
1…押しボタン、2…上部スイッチケース、3…弾性導電曲面板、4A、4B…電極、5…下部スイッチケース、6…感圧導電性ゴム、7A、7B…端子、8、9…母線、10…本考案の可変抵抗スイッチ。

代理人 弁理士 小 川 信
弁理士 野 口 賢 照
弁理士 斎 下 和 彦

第 3 図



第 4 図



112

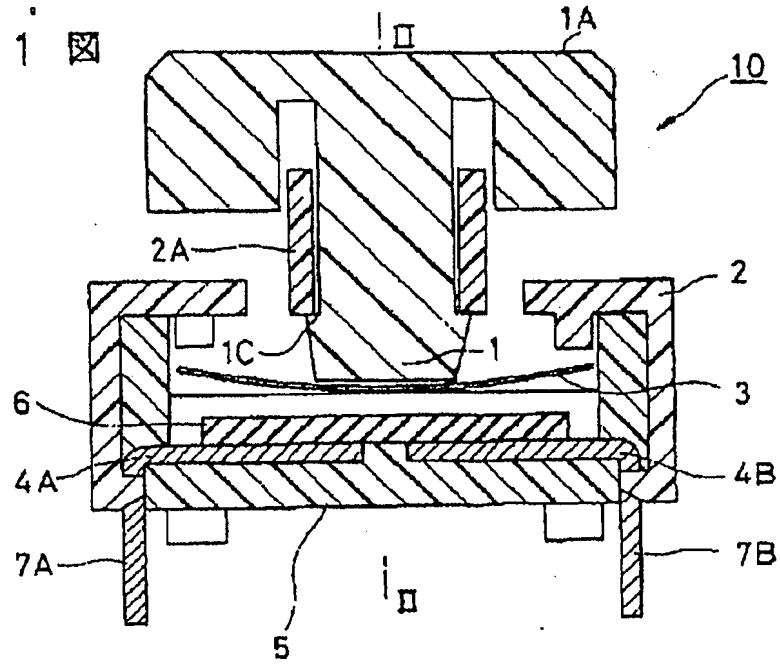
代理人 弁理士 小川 信一

ほか 2 名

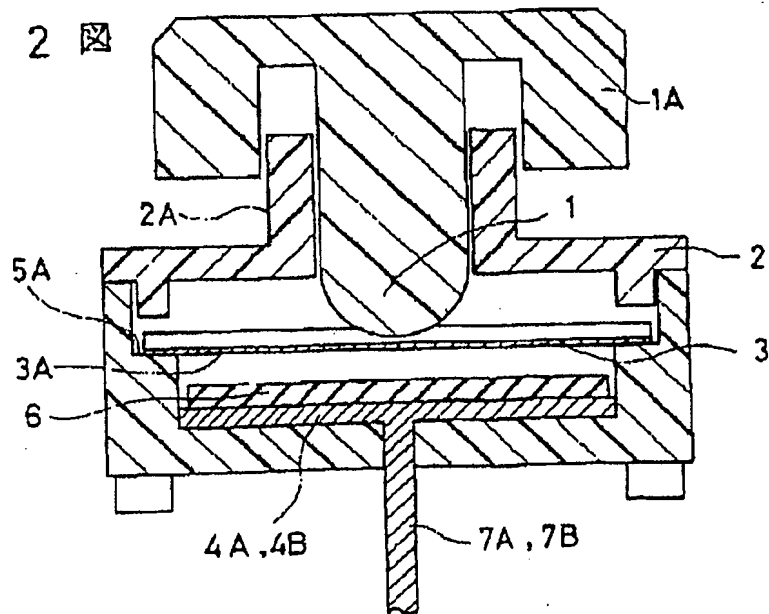
100244

公開実用 昭和61-100844

第1図



第2図



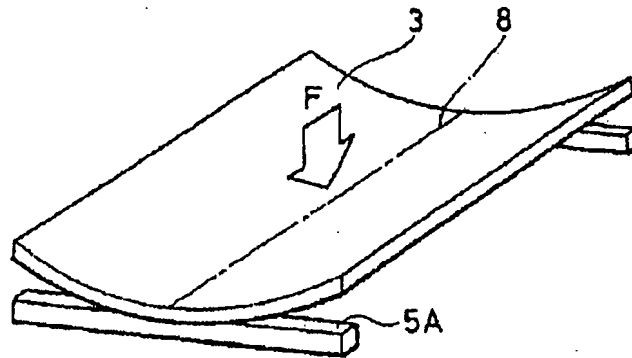
411

代理人 小川 信

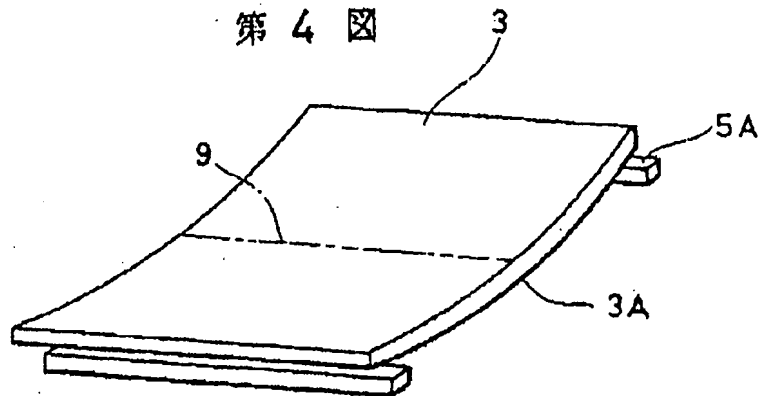
ほか 2

100844

第 3 図



第 4 図



412

代理人 弁理士 小川 信一

ほか 2 名

100244

Laid-Open Utility Model S61-100844

(51) Int. Cl ⁴ H 01 H	13/52	ID	(19) Japan Patent Office (JP) (12) Laid-Open Utility Model Publication (U) Office Control No. Z-7337-5G	(11) Laid-Open Utility Model Application Publication S61-100844 (43) Publication June 27, 1986
-------------------------------------	-------	----	--	---

Examination Apply No apply (total pages)

-
- (54) Title of the invention Variable resistance switch
(21) Utility Model Application S59-184943
(22) Filing date December 7, 1984
(72) Inventor Michihito Kaneko 1-28-1 Minami-hara, Hiratsuka-shi
(72) Inventor Kazuhiro Matsumoto 4-3-22 Hon-cho, Fujisawa-shi
(72) Inventor Ko-ichi Kawashima 1-28-1 Minami-hara, Hiratsuka-shi
(71) Applicant Yokohama Rubber, Co., Ltd. 5-36-11 Shinbashi, Minato-ku, Tokyo
(74) Representative Shin-ichi Ogawa, Patent Attorney, and two others

Specification

1. Title of the invention

Variable resistance switch

2. Utility Model Registration Claims

A variable resistance switch comprising a pair of electrodes provided at the bottom of a case, a flat plate of pressure-sensitive electro-conductive rubber provided on said electrodes, and an elastic electro-conductive curved plate supported by said case so that it is not in contact with the top surface of said pressure-sensitive electro-conductive rubber and of which the generation line direction passing through the center of curvature is changed orthogonally in response to pressure, characterized by further comprising a push button having a bottom end abutting or residing near said curved plate and a top end exposed from said case.

3. Detailed explanation of the invention

[Scope of the invention]

The present invention relates to a variable resistance switch in which on/off switching can be easily recognized through the feeling of pressure on a fingertip and the resistance between two terminals can be changed depending on how far the push button of the switch is pressed.

[Prior art technology]

Prior art pressure-sensitive elements, particularly variable resistance switches using pressure-sensitive electro-conductive rubber comprise a pair of electrodes at the bottom of a switch case and a pressure-sensitive electro-conductive rubber on top of it wherein the pressure-sensitive electro-conductive rubber is pressured at the top surface through a push button to change the resistance of the pressure-sensitive electro-conductive rubber.

In such a variable resistance switch, when the push button is pressed while the switch is off, there is no switchover point (click action) to indicate when it is turned on in the course of operation to activate the variable resistance function from the off-state. Hence, the operator of the push button often experiences difficulty in using such a switch.

[Purpose of the invention]

The purpose of the present invention is to resolve the above problems with the prior art variable resistance switch and to provide an excellent variable resistance switch in which a switchover point (click point) is provided in the middle of the stroke of the push button so that the operator clearly recognizes the switching from the off-state to the on-state in the course of the pressing operation.

[Structure of the invention]

In order to achieve the above purpose, the variable resistance switch of the present invention comprises a pair of electrodes provided at the bottom of a case, a flat plate of pressure-sensitive electro-conductive rubber provided on the electrodes, and an elastic electro-conductive curved plate supported by the case so that it is not in contact with the top surface of the pressure-sensitive electro-conductive rubber and of which the generation line direction through the center of curvature is orthogonally changed in response to pressure, characterized by further comprising a push button having a bottom end abutting or residing near the curved plate and a top end exposed from the case.

[Embodiments]

An embodiment of the present invention is described hereafter with reference to the drawings.

Figs. 1 and 2 are cross-sectional views in directions orthogonal to each other showing the structure of a variable resistance switch 10 according to an embodiment of the present invention.

Laid-Open Utility Model S61-100844

The variable resistance switch 10 of this embodiment comprises a lower switch case 5, an upper switch case 2 covering it, and a push button 1 exposed above the upper switch case 2. A pair of electrodes 4A and 4B is provided at the bottom of the lower switch case 5 at a specific distance. The ends of the electrodes 4A and 4B protrude from the bottom of the lower switch case 5 as terminals 7A and 7B.

On the electrodes 4A and 4B provided is a flat plate of pressure-sensitive electro-conductive rubber 6 having a uniform thickness to link the electrodes 4A and 4B together. An elastic electro-conductive curved plate 3 is provided above the pressure-sensitive electro-conductive rubber 6 with no contact. The pressure-sensitive electro-conductive rubber 6 has variable resistance according to the pressure. The electrodes 4A and 4B are insulated from each other under no load.

With the longitudinal ends being curved upward, the elastic electro-conductive curved plate 3 has a concave surface facing upward as shown in Fig.3.

It is supported by steps 5A formed on the sidewalls of the lower switch case 5 at either end of the generating line 8 passing through the center of curvature resting thereon. The steps 5A are at a higher level than the top surface of the elastic electro-conductive curved plate 3. Therefore, the elastic electro-conductive curved plate 3 is not in contact with the pressure-sensitive electro-conductive rubber 6.

The elastic electro-conductive curved plate 3 is, for example, made of a phosphor bronze of approximately 80 μ having spring-like properties. When pressed at the center of the generating line 8 on the concave surface side with the force indicated by an arrow F, the concave surface is elastically deformed and changes its orientation with a click action. The generating line 8 changes its orientation orthogonally to the generating line 9 shown in Fig.4.

The elastic electro-conductive curved plate 3 is spaced from the pressure-sensitive electro-conductive rubber 6 by the steps 5A so that the bottom surface 3A of the electro-conductive curved plate 3 makes contact with the pressure-sensitive electro-conductive rubber 6 in the above process.

In this embodiment, the elastic electro-conductive curved plate 3 has the longitudinal ends curved upward. However, the longitudinal ends curved downward yield the same click action.

Laid-Open Utility Model S61-100844

A push button 1 is provided above the elastic electro-conductive curved plate 3 with the bottom end abutting or residing near it. The push button 1 has a body 1B that is vertically slidably inserted in a guide 2A formed in the upper switch case 2 and head 1A having an extended top and exposed above the guide 2A. The number 1C represents an engaging step for preventing the push button 1 from coming out of the guide 2A.

For operating the variable resistance switch 10 of the present invention having the above structure, the push button 1 is pressed down so that its bottom end presses the elastic electro-conductive curved plate 3 downward. With this pressing, the elastic electro-conductive curved plate 3 changes its state from one in which the longitudinal ends are curved upward to the other in which the transverse ends are curved upward via a flat state. This is a click action. When the elastic electro-conductive curved plate 3 undergoes the click action described above, it makes contact with the pressure-sensitive electro-conductive rubber 6 below it.

(6)

Then, an electric current flows from one terminal 7A to the elastic electro-conductive curved plate 3 via the pressure-sensitive electro-conductive rubber 6 and further to the other terminal 7B via the pressure-sensitive electro-conductive rubber 6. In this state, the variable resistance switch 10 of the present invention is at the switch-on start point.

With the push button 1 being further pressed, the pressure-sensitive electro-conductive rubber 6 is compressed and has reduced resistance, which gradually reduces the resistance between the terminals 7A and 7B. When pressing is discontinued, the restoration of the elastic electro-conductive curved plate 3 pushes up the push button 1 and the elastic electro-conductive curved plate 3 returns to the no-load state so that it is no longer in contact with the pressure-sensitive electro-conductive rubber 6, with the resistance between the terminals 7A and 7B reaching an infinite value.

The variable resistance switch 10 of the present invention operates as described above. The operator pressing the push button 1 can easily recognize through the feeling of pressure the switching operation as a result of the change in shape of the elastic electro-conductive curved plate 3. Furthermore, the characteristic change in pressure and resistance can be controlled by changing the shape of the elastic electro-conductive curved plate 3.

Laid-Open Utility Model S61-100844

Furthermore, the elastic electro-conductive curved plate 3 is used to change the direction of the current flow through the pressure-sensitive electro-conductive rubber 6 from the horizontal direction in which an electric current is sluggish to the thickness direction. The terminals 7A and 7B of the electrodes 4A and 4B can be removed from the bottom of the lower case 5. Hence, an easily assembled and compact variable resistance switch can be obtained.

[Effects of the invention]

As described, the variable resistance switch of the present invention comprises a pair of electrodes provided at the bottom of a case, a flat plate of pressure-sensitive electro-conductive rubber provided on the electrodes, and an elastic electro-conductive curved plate supported by the case so that it is not in contact with the top surface of the pressure-sensitive electro-conductive rubber and of which the generation line direction passing through the center of curvature is changed orthogonally in response to pressure, and further comprises a push button having a bottom end abutting or residing near the curved plate and a top end exposed from the case.

The present invention has the efficacy that the operator can clearly recognize switching from the off-state to the on-state in the course of the pressing operation. Furthermore, using an elastic electro-conductive curved plate having a click function, the characteristic change in resistance according to the pressure can be adjusted.

4. Brief explanation of the drawings

Fig. 1 is a vertical cross-sectional view of an embodiment of the variable resistance switch of the present invention. Fig.2 is a vertical cross-sectional view at the line II-II in Fig.1. Fig.3 is a perspective view of the elastic electro-conductive curved plate used in the variable resistance switch of the present invention. Fig.4 is a perspective view of the elastic electro-conductive curved plate of Fig.3 when it is deformed by pressing.

1 ... push button, 2 ... upper switch case, 3 ... elastic electro-conductive curved plate, 4A, 4B ... electrode, 5 ... lower switch case, 6 ... pressure-sensitive electro-conductive rubber, 7A, 7B ... terminal, 8, 9 ... generating line, 10 ... variable resistance switch of the present invention.

Representatives Shin-ichi Ogawa, Patent Attorney
Masateru Noguchi, Patent Attorney
Kazuhiko Saishita, Patent Atoorney

Laid-Open Utility Model S61-100844

Fig.1

Fig.2

Representatives Shin-ichi Ogawa, Patent Attorney and two others

100844

Fig.3

Fig.4

Representatives Shin-ichi Ogawa, Patent Attorney and two others

• 100844

CERTIFICATE OF TRANSLATION

I Roger P. Lewis, whose address is 42 Bird Street North, Martinsburg WV 25405, declare and state the following:

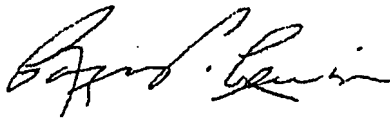
I am well acquainted with the English and Japanese languages and have in the past translated numerous English/Japanese documents of legal and/or technical content.

I hereby certify that the Japanese translation of the attached translation of documents identified as:

Laid Open Utility Model
JP S61-100844
"Variable Resistance Switch"

is to the best of my knowledge and ability true and accurate.

I further declare that all statements contained herein of our own knowledge, are true, that all statements of information and belief are believed to be true.



ROGER P. LEWIS

October 24, 2006